

## Fotoelektromos kapcsolók - Relé kimenettel

### CdS-LC



fekete Cikkszám 93016

#### Termékinformáció

- Alkonykapcsoló a világítás automatikus kapcsolásához
- LED-es visszajelzés a bekapcsolási küszöbérték beállításához
- A fényérték, valamint a be- és kikapcsolási késleltetés kívülről, potencióméterekkel állíthatók

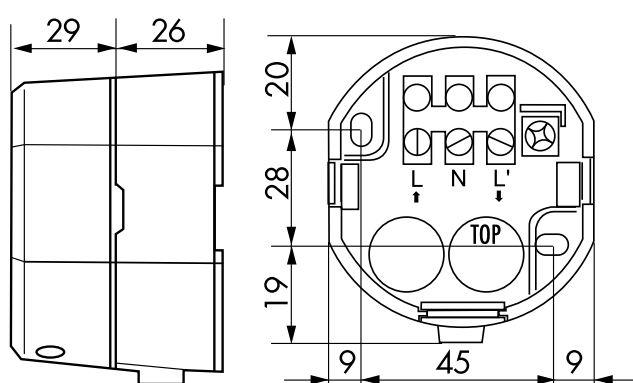
#### Műszaki adatok

<b>Hálózati feszültség:</b>	110 - 240 V AC 50 / 60 Hz
<b>Méret:</b>	55 x 63 x 68 mm
<b>Teljesítményfelvétel:</b>	kb. 0,5 W
<b>Védettség/Érintési osztály:</b>	IP54 / II. osztály
<b>Környezeti hőmérséklet:</b>	-25 °C - +50 °C
<b>Ház:</b>	Magas UV állóságú polikarbonát
<b>Operation mode:</b>	Automatikus üzemmód (bekapcsolási küszöbérték 20 lux, bekapcsolási késleltetés 10 s, kikapcsolási késleltetés 40 s)
<b>csatlakozó:</b>	tömör vezetékhez 0,25 - 2,5 mm <sup>2</sup>
<b>Kapcsolási teljesítmény:</b>	2300 W, cos $\varphi$ = 1 1150 VA, cos $\varphi$ = 0,5
<b>Csatlakozás:</b>	$\mu$ érintkező, NO kontaktus

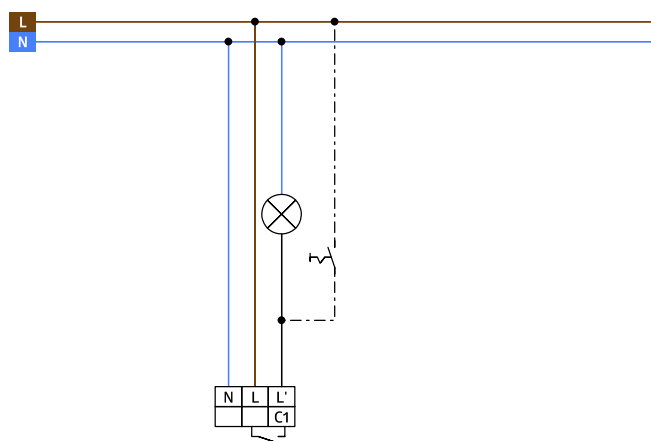
**Késés:** 10 s  
**Kikapcsolási késleltetés:** 40 s  
**Bekapcsolási küszöbérték:** 20 - 1000 Lux

## Megnevezés

Típus	Szín	Cikkszám	EAN-Nummer
CdS-LC-AP	fekete	93016	4007529930166



Méreték 93016



Kapcsolási rajzok